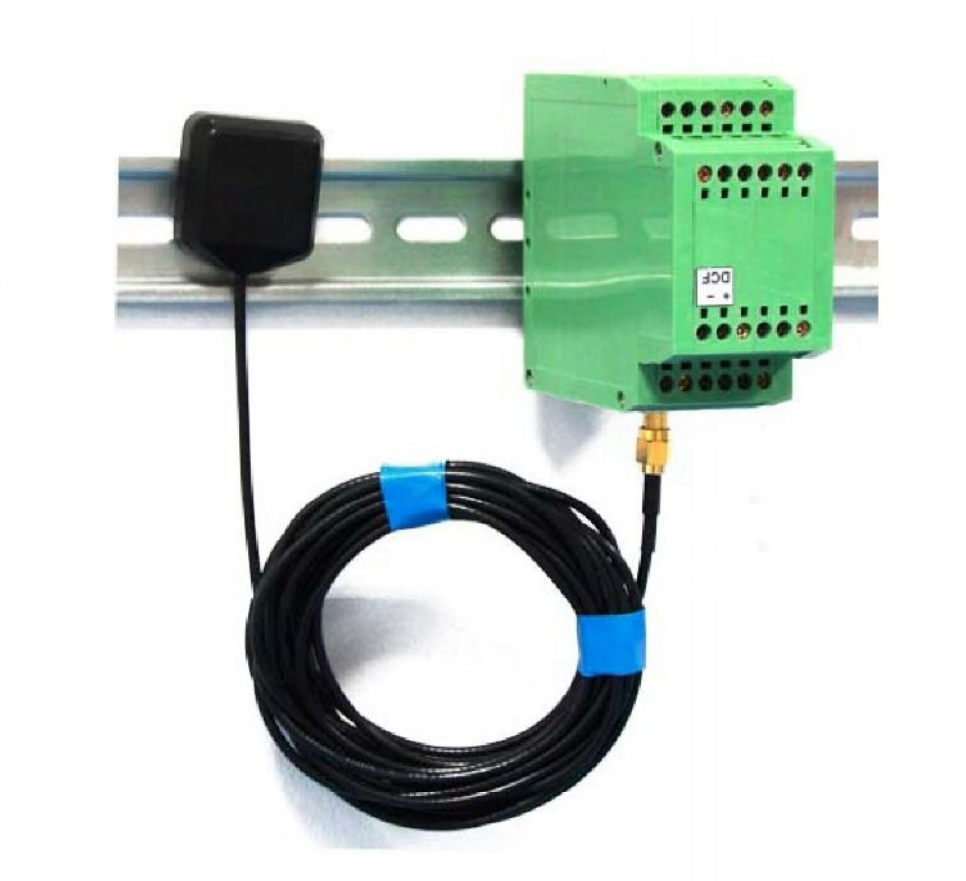


**Приемник сигналов точного времени П-СВ
Руководство по эксплуатации**



1. Назначение

Приёмник сигналов точного времени П-СВ предназначен для синхронизации с эталонными часами, находящимися на орбитальных спутниках группировки GPS, первичных часов и реле времени, использующих для синхронизации DCF-сигнал. Приёмник формирует DCF-сигнал типа пассивная «токовая петля». Сигнал DCF формируется с учётом часового пояса, устанавливаемого с помощью DIP-переключателя, расположенного внутри корпуса приёмника.

2. Устройство и порядок работы

Приёмник П-СВ состоит из двух частей: собственно приёмника с источником питания в одном корпусе и магнитной антенны, подключаемой к приёмнику с помощью коаксиального кабеля длиной 5м.

На корпусе приёмника имеются четыре 6-полюсных винтовых клеммных блока, расположенных в два яруса (см. рис. 1). Два полюса одного из блоков расположенных в нижнем ярусе (~220В) служат для подключения сетевого напряжения питания, два полюса одного из блоков расположенных в верхнем ярусе (DCF) служат для подключения синхронизируемых приборов. Остальные полюса не подключены к схеме приёмника.

Кроме того, на корпусе приёмника расположен коаксиальный разъём (MA) для подключения внешней магнитной антенны.

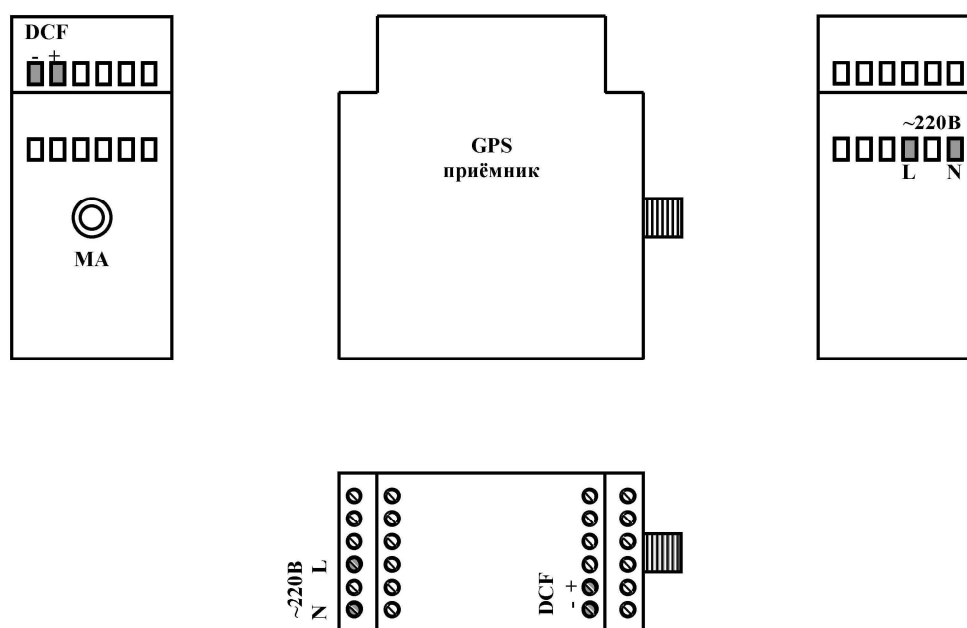


Рис. 1

Внутри корпуса приёмника расположен DIP-переключатель, с помощью которого можно устанавливать часовой пояс выходного DCF-сигнала, а также включать/выключать переход на летнее время. Производить установки DCF-сигнала с помощью указанного DIP-переключателя можно в любое время. Новые установки вступят в действие со следующей минуты. Назначение движков

переключателя приведено в таблицах 1 и 2 (положению движка "On" соответствует 1, положению движка "Off" - 0).

Часовые пояса без перехода на летнее время

DIP №	+0ч	+1ч	+2ч	+3ч	+4ч	+5ч	+6ч	+7ч	+8ч	+9ч	+10ч	+11ч	+12ч
7	0	0	0	0	0	0	0	0	0	0	0	0	0
2	0	0	0	0	0	0	0	0	1	1	1	1	1
3	0	0	0	0	1	1	1	1	0	0	0	0	1
4	0	0	1	1	0	0	1	1	0	0	1	1	0
5	0	1	0	1	0	1	0	1	0	1	0	1	0

Часовые пояса с переходом на летнее время

DIP №	+0ч	+1ч	+2ч	+3ч	+4ч	+5ч	+ 6ч	+7ч	+8ч	+9ч	+10ч	+11ч	+12ч
7	1	1	1	1	1	1	1	1	1	1	1	1	1
2	0	0	0	0	0	0	0	0	1	1	1	1	1
3	0	0	0	0	1	1	1	1	0	0	0	0	1
4	0	0	1	1	0	0	1	1	0	0	1	1	0
5	0	1	0	1	0	1	0	1	0	1	0	1	0

Таблица 2.

Неуказанные в таблицах 1 и 2 движки DIP-переключателя не используются при установке часового пояса и должны всегда находиться в положении "Off".

3. Технические характеристики приёмника

Напряжение питания	220В±10%, 50Гц
Потребляемая мощность, не более	2Вт
Диапазон рабочих температур	-20...+70°C
Выход синхронизации DCF	
Максимальный ток нагрузки	70мА
Максимальное коммутируемое напряжение	30В
Остаточное выходное напряжение в замкнутом состоянии, не более	8.5В, при 10мА
Время холодного старта, не более	170сек
Габаритные размеры, мм	40*78*100

4. Технические характеристики магнитной антенны

Рабочая частота	1575.42 МГц (L1 диапазон, C/A код)
Коэффициент усиления	27±4 dBi
Диапазон рабочих температур	-40...+85°C